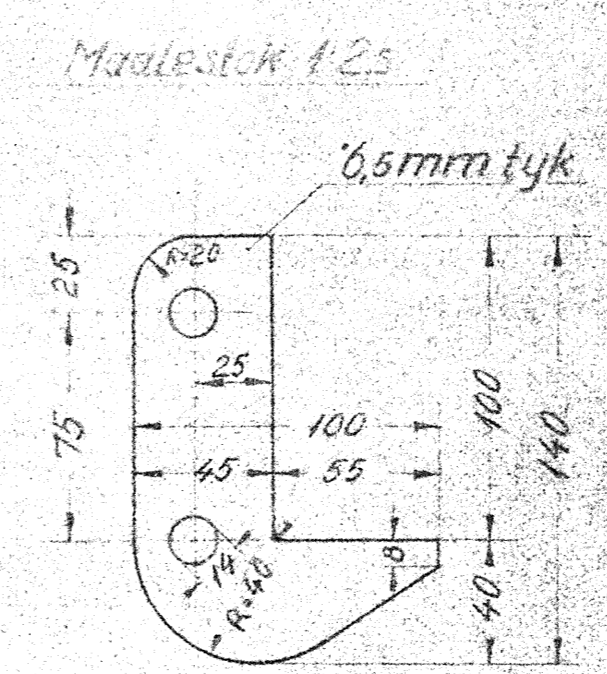
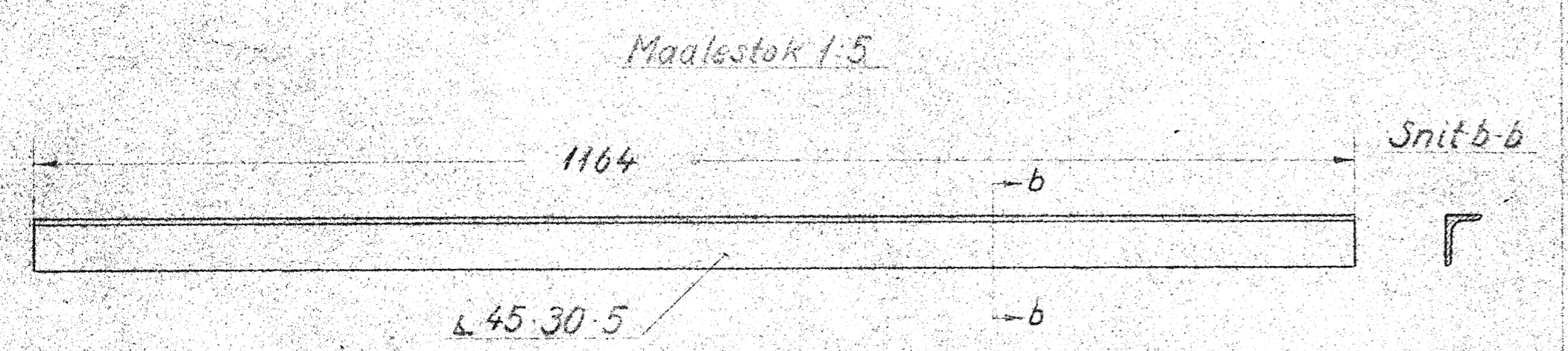


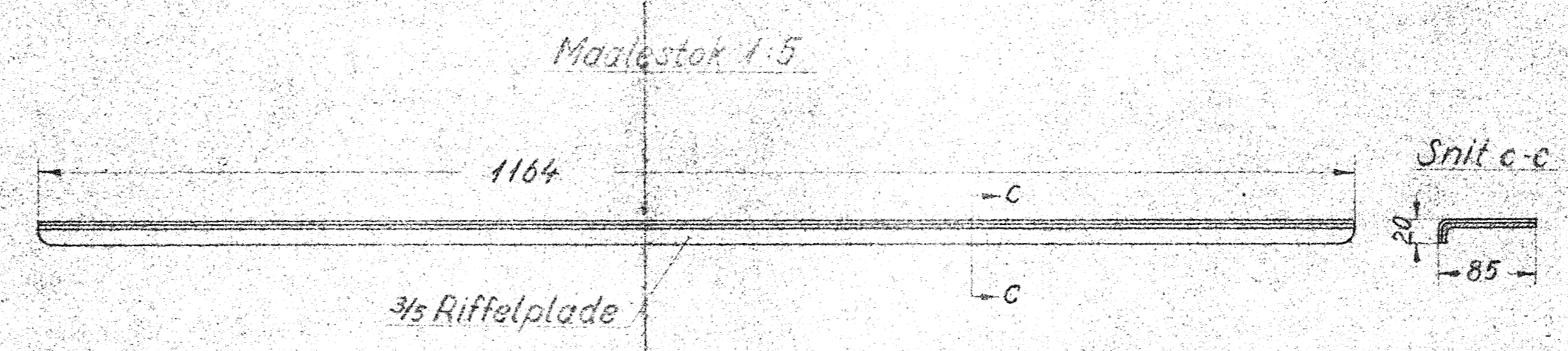
Ant. l. 2	1	Mat. Flussjern
Ordr.		egn. 18W14150



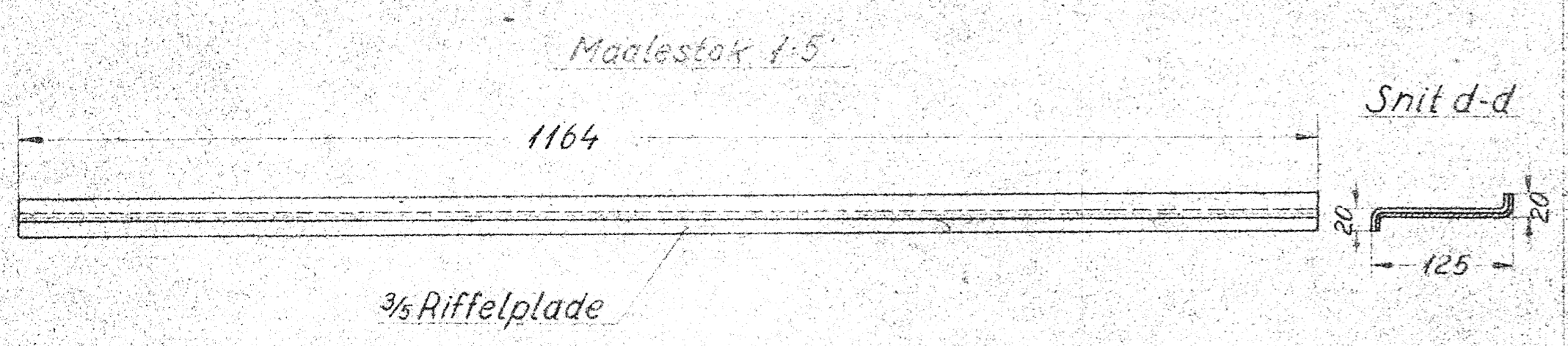
Ant. l. 4	3	Mat. Flussjern
Ordr.		egn. 18W14150



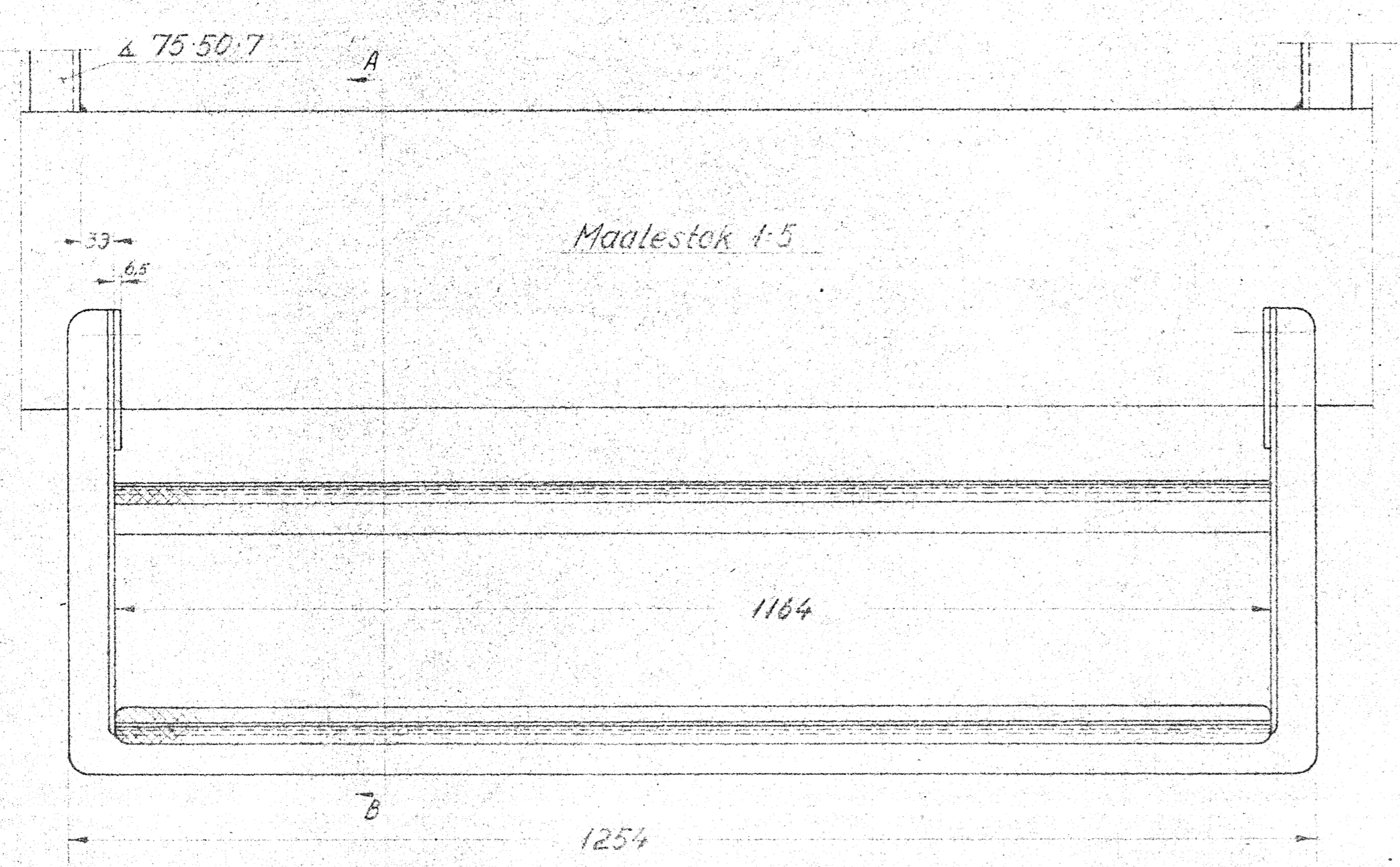
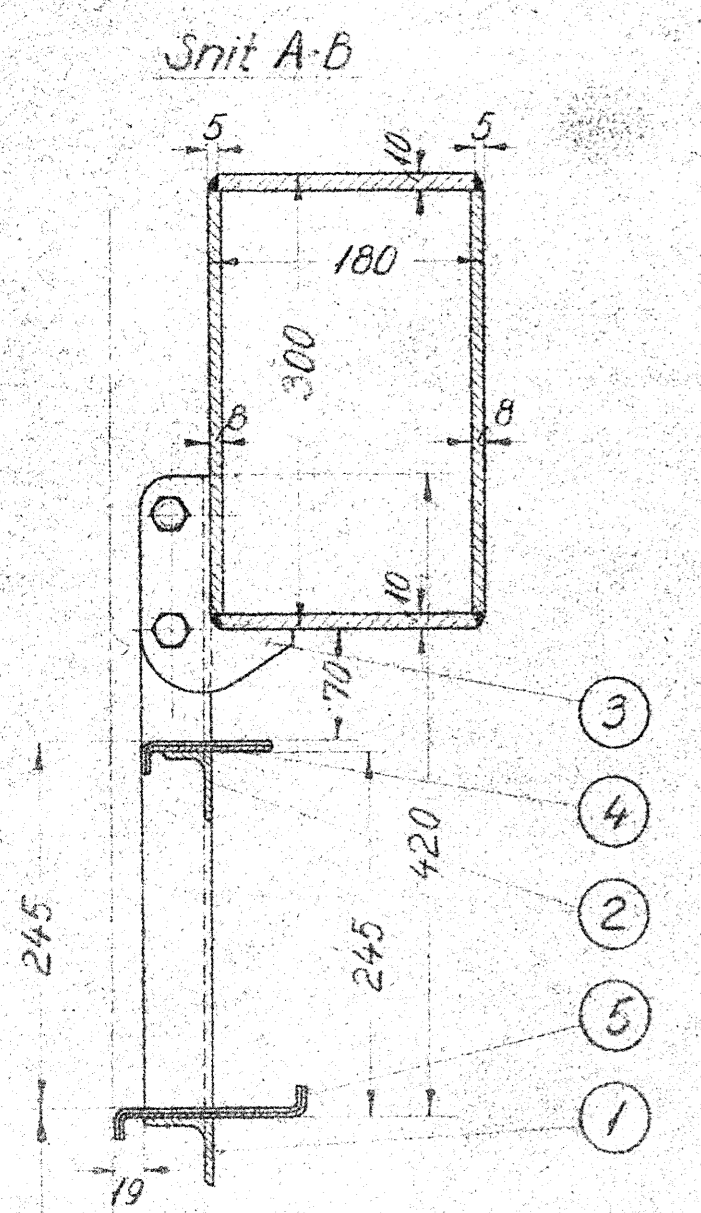
Ant. l. 2	2	Mat. Flussjern
Ordr.		egn. 18W14150



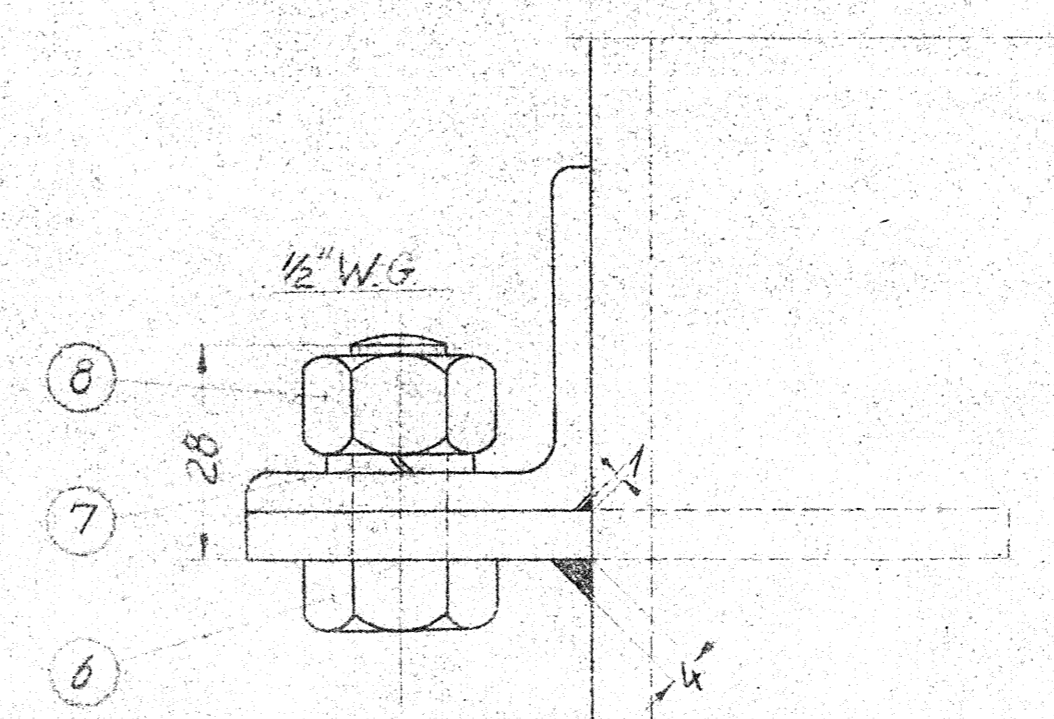
Ant. l. 2	4	Mat. Flussjern
Ordr.		egn. 18W14150



Ant. l. 2	5	Mat. Flussjern
Ordr.		egn. 18W14150



Samling af Holder og Bøjle 1:1



original

samlet vægt pr vogn: 771kg

8	Matrik 1/2"	8	Flussjern	Magasin	002
8	Fjederkive 1/2"	7	St	-	-
8	Bolt 1/2" W.G x 28	6	Flussjern	Magasin	006
2	Trin 125 br	5	"	3/8 Riffel 320 x 1175	1878
2	Trin 85 br	4	"	3/8 Riffel 225 x 1175	1084
4	Holder	3	"	6,5mm Affald	033
2	Δ 45.30.5 x 1164	2	"	Δ 45.30.5 x 2350	322
2	Bøjle	1	Flussjern	Δ 45.45.5 x 5450	877

Stk.	Benævnelse	Pos.	Materiale	Model Nr. eller Materiale Størrelse	ra færdig Vægt/Stk.
Tegn. HMP	Rev.	Alt. ILL	Maalestok: 1:1, 1:2.5, 1:5		
Kalk.	Norm	Date 17-11-1949	FRICHS		
Dato	Reliøse	Indeks	Anvendelse: Diesel-elek. 500/550HK motorvogn		
			Søjle Nr. 6914		
			Tegningens Nummer: 18W-14.150		
			Tegningens Benævnelse: Trin ved Bagagerum		

Til Overkant af Skinne